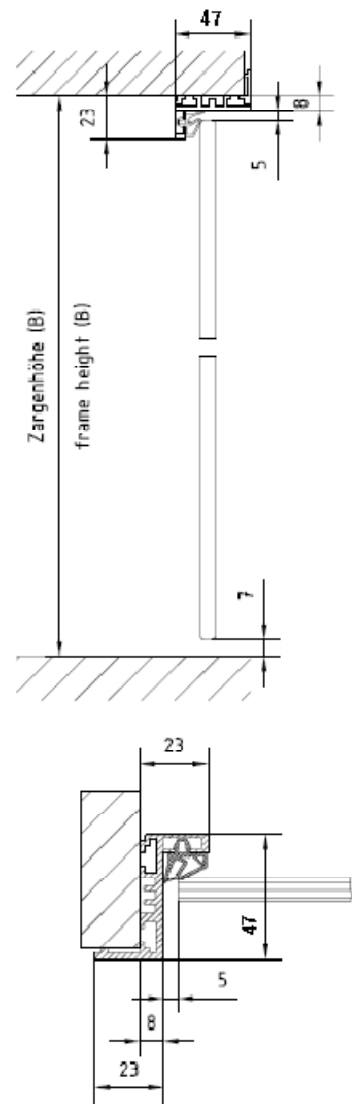
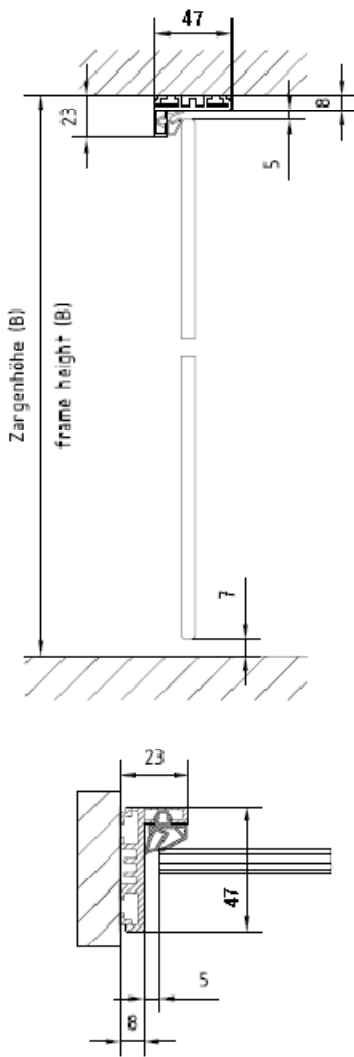


**Расчет стекла.Рис.1**

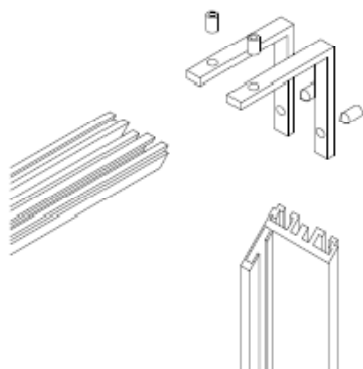


**Профиль 800L**

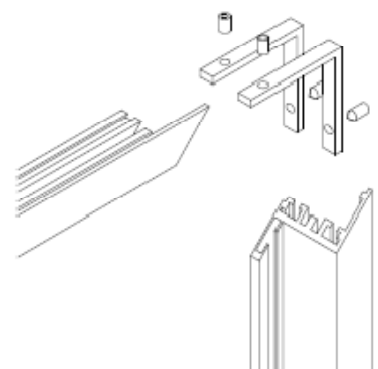
**Профиль 800Z**

**Установка профиля. Рис.2**

**Профиль 800L**

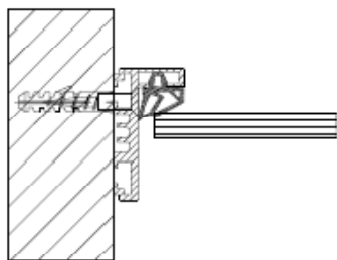


**Профиль 800Z**

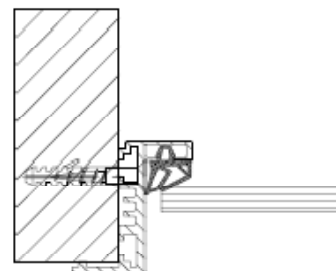


Перед установкой профиля в проем нужно по линии сверления , просверлить отверстия с шагом 300 мм , прозенковать их. Далее соедините дверной профиль уголками крепления ( каждый уголок вставляется в отдельный паз).Закрепите их в профиле специальными винтами , которые поставляются в комплекте с угловым соединителем. Как на рисунке 2.

**Рис. 3**



**Профиль 800L**



**Профиль 800Z**

Собранную дверную коробку поместите в дверной проем и выровните по проему.  
С помощью саморезов 4,5\*50 закрепите дверную коробку к проему.  
После чего вставьте резиновый уплотнитель в паз , который располагается рядом с притворной частью профиля.